

PRIMER EXAMEN PARCIAL (15 %)

Problema 1 (5 pts.)

En el siguiente circuito determine:

- Determinar los elementos activos y los elementos pasivos. (3 pts)
- Verifique el balance de potencia entregada vs. disipada (2pts)

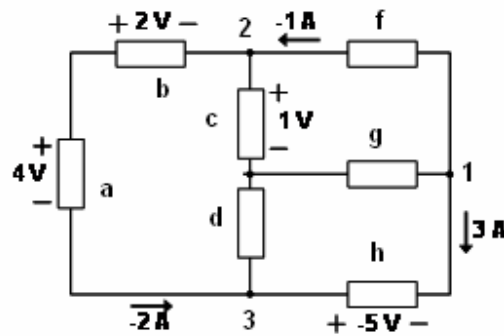


Figura 1

Problema 2 (5 pts.)

En el circuito de la figura 2 determine la tensión V_R .

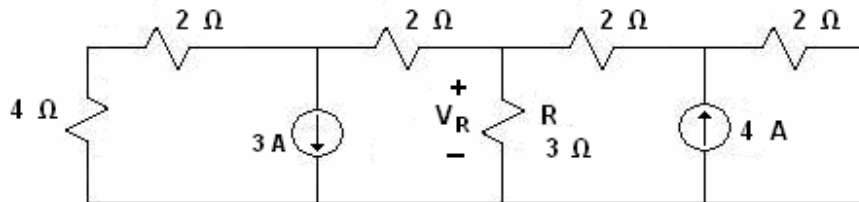


Figura 2

Problema 3 (5 pts.)

En el circuito de la figura 3, determine V_x .

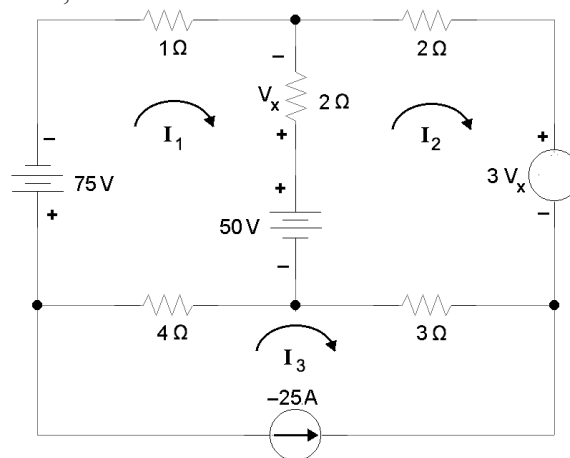


Figura 3